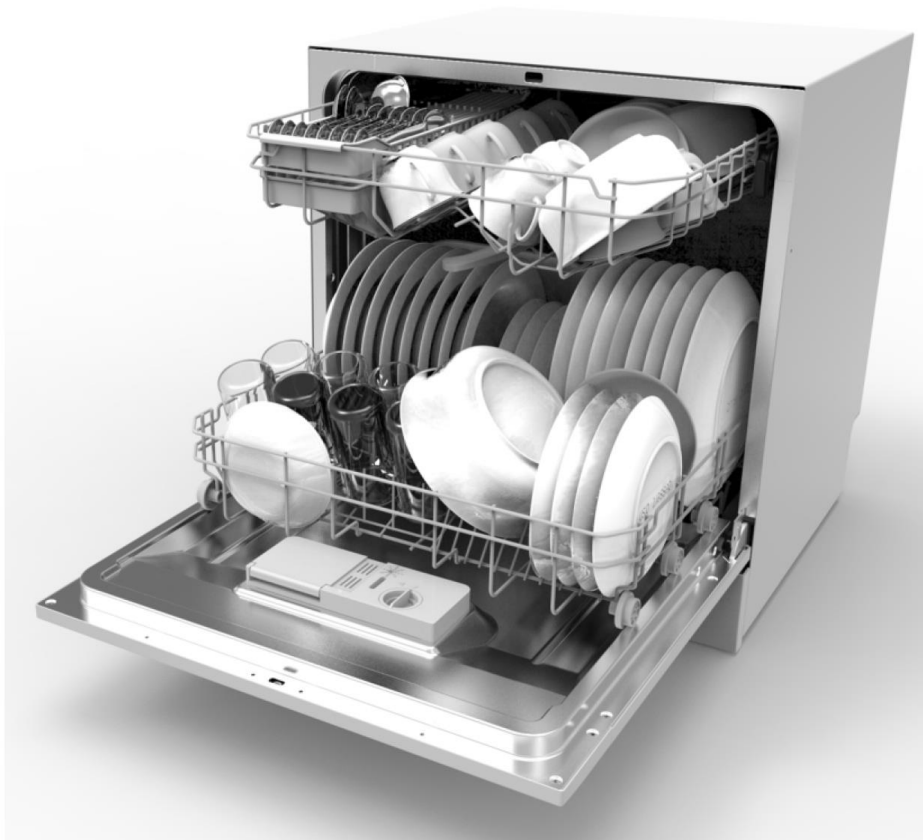


Weissgauff

Посудомоечная машина

Weissgauff TDW 4006 D

Weissgauff TDW 4006 S



Руководство по эксплуатации

Перед использованием, внимательно прочтите и изучите данное руководство.

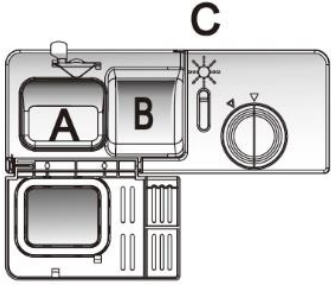

Соблюдайте правила техники безопасности при работе с устройством

СОДЕРЖАНИЕ

Краткая инструкция по эксплуатации	3
Безопасное использование посудомоечной машины	5
Утилизация	6
Инструкции по эксплуатации	8
Панель управления	8
Описание посудомоечной машины	8
Перед первым запуском посудомоечной машины	9
Загрузка соли в отсек смягчителя воды	9
Заполнение отсека ополаскивателя	11
Функция моющего средства	11
Загрузка корзины посудомоечной машины	15
Внимание! До или после загрузки корзин посудомоечной машины	16
Загрузка корзины	17
Корзина для столовых приборов	17
Запуск цикла мытья	18
Таблица программ	18
Включение прибора	19
Изменение программы	19
После завершения процесса мытья	20
Техническое обслуживание и уход	21
Система фильтрации	21
Уход за посудомоечной машиной	23
Инструкции по установке	25
Расположение посудомоечной машины	25
Подключение электропитания	25
Подача воды	26
Подключение сливного шланга	26
Запуск посудомоечной машины	27
Советы по устранению неполадок	28
Перед обращением в сервисный центр	28
Коды ошибок	30
Технические характеристики	31

КРАТКАЯ ИНСТРУКЦИЯ ПО ЭКСПЛУАТАЦИИ

Для получения подробной информации о возможностях посудомоечной машины, ознакомьтесь с содержанием инструкции по эксплуатации.

<ul style="list-style-type: none"> Включите прибор 	<p>Нажмите кнопку включения питания, чтобы включить прибор, откройте дверцу.</p>
<ul style="list-style-type: none"> Заполните дозатор моющего средства 	<p>Резервуар А: заполняйте средством с каждым циклом мытья. Резервуар В: заполняйте только при использовании программ с функцией предварительного мытья. (Следуйте инструкциям пользователя!)</p> 
<ul style="list-style-type: none"> Проверьте уровень ополаскивателя 	<p>Используйте при проверке механический индикатор С.</p>
<ul style="list-style-type: none"> Проверьте уровень соли 	<p>Если на панели управления не горит сигнальная лампочка соли, Вы можете рассчитать, когда следует засыпать соль в резервуар, по количеству циклов работы посудомоечной машины.</p> 
<ul style="list-style-type: none"> Загрузите корзины для посуды 	<p>Удалите крупные остатки пищи со столовых приборов. Размягчите остатки подгоревшей пищи. По возможности промойте посуду под проточной водой.</p>
<ul style="list-style-type: none"> Выберите программу 	<p>Закройте дверцу. Нажимайте кнопку программы, пока не загорится индикатор необходимого режима.</p>
<ul style="list-style-type: none"> Запустите посудомоечную машину 	<p>Убедитесь, что подача воды включена, и нажмите кнопку Пуск/Пауза. Машина начнет работать примерно через 10 секунд.</p>
<ul style="list-style-type: none"> Изменяйте программы во время работы 	<ol style="list-style-type: none"> Программа может быть изменена только в том случае, если она выполняется в течение непродолжительного времени. В противном случае моющее средство может быть уже выпущено, а вода уже слита. В этом случае резервуар моющего средства должен быть снова наполнен. Нажмите кнопку Пуск/Пауза, затем удерживайте кнопку выбора программы более 3 секунд, чтобы отменить запущенную программу. Выберите новую программу.

	4. Перезагрузите посудомоечную машину.
<ul style="list-style-type: none"> • Добавляйте посуду во время работы 	<ol style="list-style-type: none"> 1.Нажмите кнопку Пуск/Пауза, чтобы остановить машину. 2.Откройте дверь. 3.Добавьте необходимую посуду. 4.Закройте дверцу, затем нажмите кнопку Пуск/Пауза, посудомоечная машина снова начнет работать через 10 секунд.
 ВНИМАНИЕ	Опасно открывать дверь в середине цикла, так как горячий пар может привести к ожогам. Открывайте дверцу с осторожностью.
<ul style="list-style-type: none"> • Если прибор был отключен во время цикла мытья 	Если прибор был выключен во время цикла мытья, при повторном включении, пожалуйста, повторно выберите программу и включите посудомоечную машину в соответствии с требуемым состоянием.
<ul style="list-style-type: none"> • Выключение прибора 	Когда рабочий цикл закончится, прозвучит звуковой сигнал (8 раз). Выключите прибор с помощью кнопки питания. Поскольку прибор находится в режиме ожидания, он автоматически выключится через 30 минут, если не производить никаких операций.
<ul style="list-style-type: none"> • Отключение подачи воды, разгрузка корзин 	Предупреждение: подождите некоторое время (около 15 минут) перед разгрузкой посудомоечной машины, чтобы избежать взаимодействия с горячей посудой, так как она более хрупка. Начинайте разгрузку прибора с нижней корзины.

БЕЗОПАСНОЕ ИСПОЛЬЗОВАНИЕ ПОСУДОМОЕЧНОЙ МАШИНЫ



ВНИМАНИЕ! При использовании посудомоечной машины соблюдайте следующие меры предосторожности:

- Этот прибор предназначен для домашнего использования в:
 - кухонных зонах при магазинах, офисах и других рабочих средах;
 - клиентами в гостиницах, отелях и других жилых типах помещений;
 - частных домах.
- Данное устройство может использоваться детьми старше 8 лет и лицами с ограниченными физическими, сенсорными или умственными способностями, а также лицами с недостаточным опытом или знаниями, если они находятся под наблюдением или инструктируются лицом, ответственным за их безопасность, а также получили инструкции о том как безопасно пользоваться устройством и понимают связанные с этим опасности. Чистка и техническое обслуживание не должны производиться детьми без присмотра.
- Этот прибор предназначен только для внутреннего домашнего использования. Для защиты от поражения электрическим током не погружайте устройство, шнур или вилку электропитания в воду или другую жидкость.
- Перед чисткой и техническим обслуживанием прибора, пожалуйста, отключите его от сети. Используйте мягкую ткань, смоченную неагрессивным средством и сухую ткань для удаления оставшейся влаги.

ИНСТРУКЦИИ ПО ЗАЗЕМЛЕНИЮ

- Этот прибор должен быть заземлен. В случае неисправности или поломки, заземление снижает риск поражения электрическим током, обеспечивая путь наименьшего сопротивления электрического тока. Этот прибор оснащен шнуром, имеющим заземляющий проводник и заземляющую вилку.
- Вилка должна быть вставлена в соответствующую розетку, которая устанавливается и заземляется в соответствии со всеми местными нормами и правилами электротехнической безопасности.
- Неправильное подключение проводника заземления оборудования может привести к поражению электрическим током. Если Вы сомневаетесь в правильности заземления прибора, обратитесь к квалифицированному электрику или представителю сервисной службы.
- Не меняйте вилку, поставляемую с прибором, если она не подходит к розетке. Установите соответствующую розетку обратившись к квалифицированному специалисту.
- Не садитесь и не стойте на дверце или полке посудомоечной машины.

- Не используйте посудомоечную машину, если все панели корпуса не установлены надлежащим образом.
- Открывайте дверцу очень осторожно, если посудомоечная машина работает, есть риск разлива воды.
- Не ставьте на дверь тяжелые предметы и не стойте на ней, когда она открыта, во избежание опрокидывания прибора.
- При загрузке столовых приборов:
 - 1) Расположите острые приборы так, чтобы они не могли повредить уплотнитель двери;
 - 2) Ножи и другую посуду с острыми концами следует загружать в корзину острием вниз или располагать в горизонтальном положении.
- Убедитесь, что резервуар моющего средства пуст после завершения цикла.
- Не мойте пластмассовые изделия, если они не помечены как безопасные для посудомоечной машины или эквивалентные им. Для пластиковых изделий, не отмеченных таким образом, проверьте рекомендации производителя.
- Используйте только моющие и ополаскивающие средства, предназначенные для посудомоечной машины.
- Никогда не используйте мыло, стиральный порошок или средство для мытья рук в посудомоечной машине.
- Не разрешайте детям играть с прибором.
- Дверь не следует надолго оставлять открытой, так как это может увеличить риск получения травм.
- Если шнур питания поврежден, он должен быть заменен специалистом официального сервисного центра Weissgauff во избежание опасности поражения электрическим током.
- Во время установки шнур питания не должен быть чрезмерно согнут или сплюснен.
- Не разбирайте прибор самостоятельно в случае обнаружения неисправности.
- Прибор должен быть подключен к водопроводной сети с использованием новых шлангов, старые шланги не должны использоваться повторно.
- Максимальное количество комплектов посуды для мытья – 8.
- Максимально допустимое давление воды на входе составляет 1 мПа.
- Минимальное допустимое давление воды на входе составляет 0,04 мПа.

УТИЛИЗАЦИЯ

Правильно утилизируйте упаковочный материал посудомоечной машины. Все упаковочные материалы могут быть переработаны. Пластиковые детали маркируются стандартными международными аббревиатурами:

PE - для полиэтилена, например листовый оберточный материал, **PS** - для полистирола, например прокладочный материал, **POM** - полиоксиметилен,



например пластиковые зажимы, **PP** - полипропилен, **ABS** - акрилонитрил бутадиен стирол.

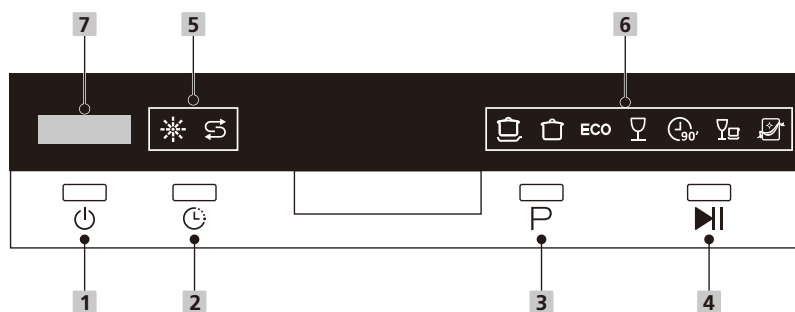


ВНИМАНИЕ!

- Не разрешайте детям играть с упаковочными материалами!
- Для утилизации упаковки и устройства, пожалуйста, обратитесь в центр утилизации. Перед этим отрежьте кабель питания и сделайте устройство закрытия двери непригодным для использования.
- Картонная упаковка изготавливается из переработанной бумаги и должна быть утилизирована в пунктах сбора макулатуры для вторичной переработки.
- Правильно утилизируя данный продукт, Вы сможете предотвратить потенциальные негативные последствия для окружающей среды и здоровья человека, которые в противном случае могут быть вызваны неправильным обращением с отходами этого продукта.
- Для получения более подробной информации о переработке этого продукта, пожалуйста, свяжитесь с Вашей местной службой утилизации бытовых отходов.
- Утилизация: не утилизируйте данный продукт как несортированные бытовые отходы.

ИНСТРУКЦИИ ПО ЭКСПЛУАТАЦИИ

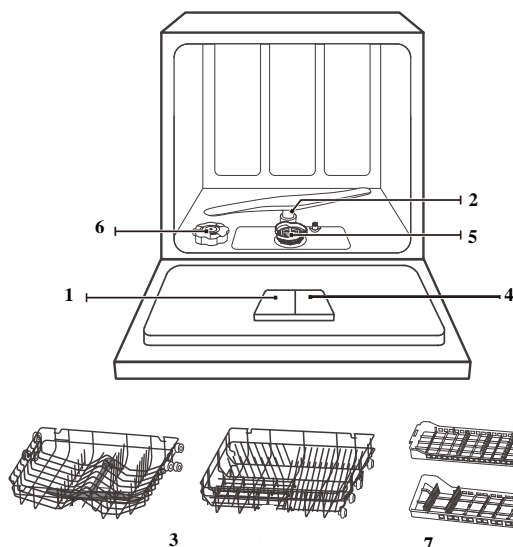
Панель управления



1. Кнопка питания: для включения / выключения источника питания.
2. Кнопка отложенного запуска.
3. Кнопка выбора программы мытья: нажмите для выбора режима.
4. Кнопка Пуск/Пауза: нажмите эту кнопку, чтобы запустить или приостановить работу посудомоечной машины.
5. Индикатор соли: должен гореть, когда отсек для соли необходимо заправить.
Индикатор ополаскивателя: должен гореть, когда отсек ополаскивателя необходимо заправить.
6. Индикаторы программ. При выборе программы загорается соответствующий индикатор.
7. Экран дисплея: для отображения времени до запуска и текущего состояния посудомоечной машины.

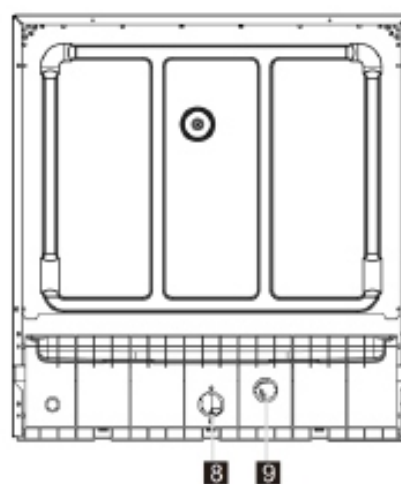
Описание посудомоечной машины

Лицевая сторона



1. Отсек моющего средства
- 2.
- 3.
- 4.
- 5.

Тыльная сторона



6. Отсек для соли
- 7.
8. Соединение впускного шланга
9. Слив

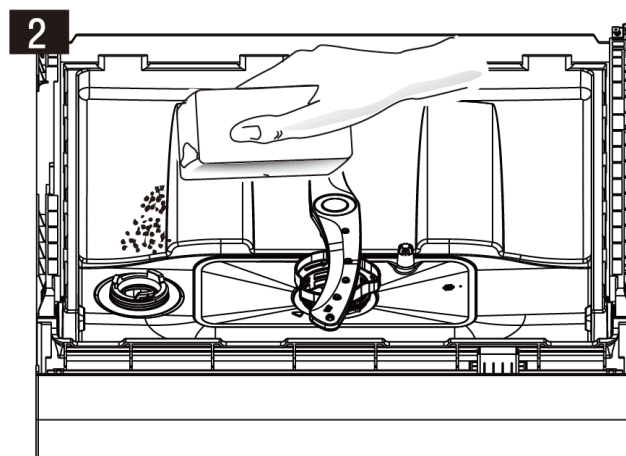
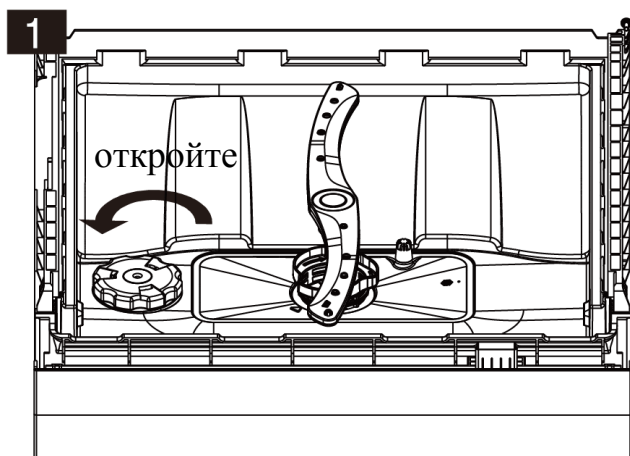
Перед первым запуском посудомоечной машины

Загрузка соли в отсек смягчителя воды

Всегда используйте соль, предназначенную для использования с посудомоечной машиной. Отсек с солью расположен под корзиной и должен быть заполнен следующим образом, описанным ниже:

Внимание!

- Используйте только соль, специально предназначенную для использования в посудомоечных машинах! Все другие виды соли, не предназначенные специально для использования в посудомоечной машине, особенно поваренная соль, могут повредить смягчитель воды. В случае повреждений, вызванных использованием неподходящей соли, производитель не дает никаких гарантий и не несет ответственности за причиненный ущерб.
- Заполняйте резервуар с солью непосредственно перед началом одной из полных программ мытья. Это предотвратит скапливание частиц соли или соленой воды, которые могут оставаться в нижней части машины и вызывать коррозию.



- Извлеките корзину и снимите крышку с контейнера для соли.
- Перед первым мытьем добавьте 1 литр воды в резервуар для соли.
- Поместите конец воронки в отверстие и добавьте около 1 кг соли. Небольшое количество воды может вылиться, это нормально.
- После заполнения контейнера плотно закрутите крышку по часовой стрелке.
- Обычно сигнальная лампа соли перестает гореть в течение 2-6 дней после того, как резервуар с солью был заполнен.
- Сразу после добавления соли в резервуар, следует запустить программу мытья (например, быструю программу). В противном случае система фильтрации, насос или другие важные части машины могут быть повреждены соленой водой, что не является гарантийным случаем.



ПРИМЕЧАНИЕ

1. Резервуар с солью следует наполнять только тогда, когда на панели управления загорается сигнальный индикатор. В зависимости от того, насколько полно растворяется соль, индикатор соли может все еще гореть,

даже если резервуар с солью заполнен. Если на панели управления (для некоторых моделей) не горит индикатор соли, Вы можете судить о времени загрузки соли в смягчитель по циклам работы посудомоечной машины.

2. Если соль высыпалась за пределы отсека, следует запустить любую быструю программу для удаления избытка соли.

Регулировка потребления соли

Шаг 1. Запуск режима регулировки соли

Откройте и закройте дверь, нажмите кнопку Пуск/Пауза и удерживайте в течение 5 секунд, машина перейдет в режим настройки.



Шаг 2. Выберите уровень потребления соли

Нажимайте последовательно кнопку Пуск/Пауза, чтобы выбрать нужную настройку в соответствии с жесткостью воды в Вашей местности, настройки будут меняться в следующей последовательности: Н1 - >Н2 - >Н3 - >Н4 - >Н5 - >Н6.

Шаг 3. Выход из режима настройки.

Без каких-либо действий машина через 5 секунд выйдет из режима настройки и перейдет в режим ожидания.

Таблица жесткости воды

ммоль/л	порядковый номер	отображение на дисплее
0-0.9	1	Н1
1.0-2.0	2	Н2
2.1-3.0	3	Н3
3.1-4.0	4 (установлен по умолчанию)	Н4
4.1-6.1	5	Н5
6.2-8.0	6	Н6

Обратитесь в местный отдел по управлению водоснабжением для получения информации о жесткости воды.

Заполнение отсека ополаскивателя

Расположение отсека ополаскивателя

Ополаскиватель выпускается во время последнего ополаскивания, чтобы предотвратить образование капель воды на Вашей посуде, которые могут оставлять разводы. Он также улучшает сушку. Посудомоечная машина предназначена для использования жидких ополаскивателей. Отсек ополаскивателя расположен внутри дверцы рядом с отсеком моющего средства. Чтобы наполнить резервуар, откройте крышку и вылейте ополаскиватель до тех пор, пока индикатор уровня не станет полностью черным. Объем отсека для ополаскивателя составляет около 110 мл.

Функция ополаскивателя

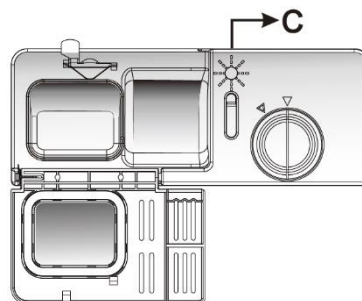
Ополаскиватель автоматически добавляется во время последнего ополаскивания, обеспечивая тщательное ополаскивание и свободное от пятен и разводов высыхание.

Внимание!

Используйте только фирменный ополаскиватель для посудомоечной машины. Никогда не наполняйте резервуар ополаскивателя какими-либо другими веществами (например, моющим средством для посудомоечной машины, жидким моющим средством). Это может повредить прибор.

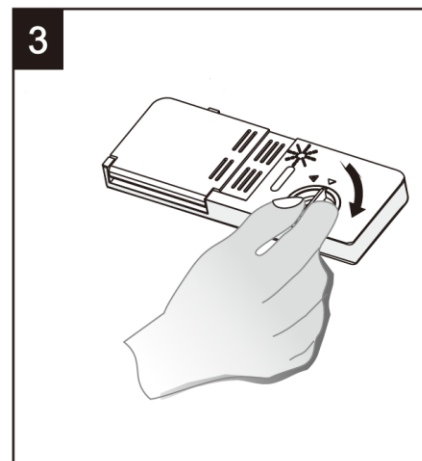
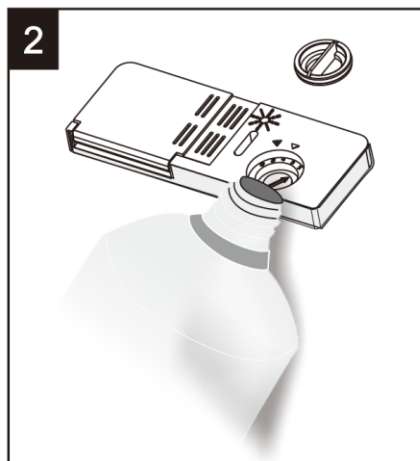
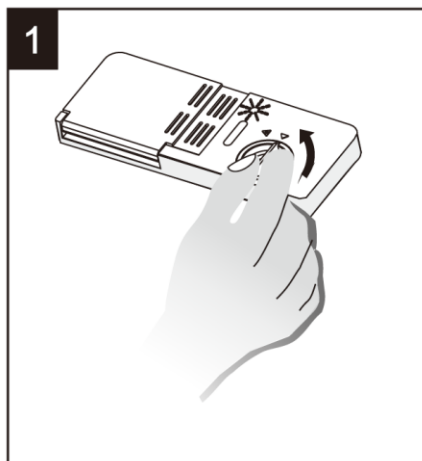
Когда следует добавлять ополаскиватель

Если на панели управления нет индикатора ополаскивателя, Вы можете судить о количестве ополаскивателя по цвету оптического индикатора уровня (С), расположенного рядом с крышкой. Когда резервуар для ополаскивателя заполнен, весь индикатор будет темным. По мере уменьшения ополаскивателя размер темной точки уменьшается. Вы никогда не должны позволять ополаскивателю опускаться ниже 1/4 полного объема.



По мере уменьшения количества ополаскивателя размер черной точки на индикаторе уровня ополаскивателя изменяется, как показано ниже.

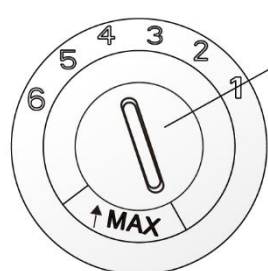
●	Полный
◐	3/4
◑	1/2
◒	1/4 - следует заправить
○	Пустой



1. Чтобы открыть резервуар, поверните колпачок к стрелке "открыть" (влево) и поднимите его.
2. Налейте ополаскиватель в резервуар, стараясь не переполнить его.
3. Вставьте колпачок в соответствии со стрелкой "открыть" и повернув его в исходное положение (направо).

ПРИМЕЧАНИЕ: очистите все излишки ополаскивателя, пролитые во время заполнения тканью, чтобы избежать чрезмерного вспенивания. Не забудьте заменить крышку, прежде чем закрыть дверцу посудомоечной машины.

Регулировка количества ополаскивателя



Дозатор ополаскивателя имеет шесть или четыре позиций настройки. Всегда начинайте установки на "4". Если посуда плохо сохнет и покрыта пятнами, увеличьте количество ополаскивателя, сняв крышку и повернув селектор до "5". Если посуда все еще не высыхает должным образом или покрыта пятнами,

отрегулируйте селектор на следующий более высокий показатель, пока Ваша посуда не будут очищена должным образом. Рекомендуемая настройка- "4". (Заводское значение- "4".)

ПРИМЕЧАНИЕ: Увеличьте количество ополаскивателя, если на посуде после мытья остались капли воды или известковые пятна. Уменьшите его, если есть липкие беловатые пятна на Вашей посуде или синеватая пленка на стеклянной посуде или лезвиях ножей.

Функция моющего средства

Моющие средства с его химическими ингредиентами необходимы для удаления грязи, измельчения и удаления ее из посудомоечной машины.

Большинство производимых моющих средств подходят для этой цели.

Обычно современные порошкообразные моющие средства не содержат фосфатов. Функция смягчителя воды не работает в случае содержания фосфатов. В этом случае мы рекомендуем засыпать соль даже тогда, когда жесткость воды составляет всего 1.0-2.0 ммоль/л. Если в случае жесткой воды использовались моющие средства без фосфата, то на посуде и стаканах часто появляются белые пятна. В этом случае, пожалуйста, добавьте больше моющего средства, чтобы достичь лучших результатов. Моющие средства без хлора лишь слегка отбеливают посуду. Сильные и цветные пятна не будут удалены полностью. В этом случае, пожалуйста, выберите программу с более высокой температурой.

Концентрированное моющее средство

Исходя из химического состава, моющие средства можно разделить на два основных типа:

- обычные щелочные моющие средства с едкими компонентами
- низкощелочные концентрированные моющие средства с природными ферментами

Таблетки моющего средства

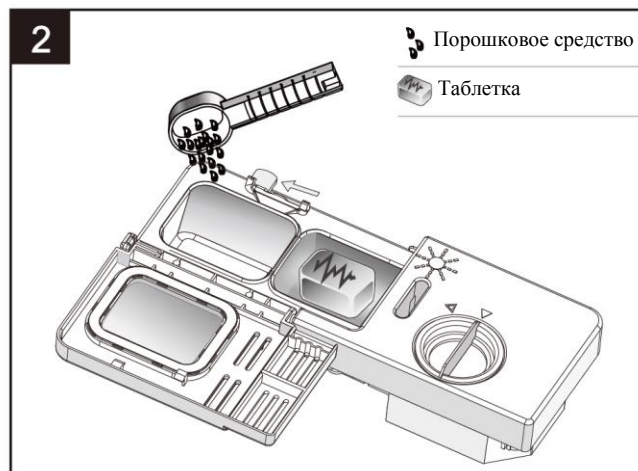
Моющие таблетки разных марок растворяются с разной скоростью. По этой причине некоторые моющие таблетки не могут раствориться и развить свою полную чистящую способность во время использования коротких программ. Поэтому, пожалуйста, используйте длинные программы при использовании моющих таблеток, чтобы обеспечить полное удаление остатков моющего средства.

ПРИМЕЧАНИЕ: Таблетки моющего средства предназначены только для моделей с функцией 3 в 1 или программой 3 в 1.

Резервуар моющего средства

Резервуар необходимо заправлять перед началом каждого цикла мытья, следуя инструкциям. Ваша посудомоечная машина использует меньше моющего средства и ополаскивателя, чем посудомоечные машины большинства других производителей. Как правило, для нормального мытья требуется всего одна столовая ложка моющего средства. Кроме того, более сильно загрязненные предметы нуждаются в большем количестве моющего средства. Всегда добавляйте моющее средство непосредственно перед запуском посудомоечной машины, иначе оно может стать влажным и не растворится должным образом.

Моющее средство



ПРИМЕЧАНИЕ:

- Всегда добавляйте моющее средство непосредственно перед началом каждого цикла.
- Используйте только фирменные моющие средства для посудомоечной машины.
- Если крышка закрыта: нажмите кнопку открытия резервуара.

⚠ ВНИМАНИЕ!

Моющее средство для посудомоечной машины обладает агрессивными компонентами! Держите его в недоступном для детей месте!

Правильное использование моющего средства

Используйте только моющие средства, специально предназначенные для использования в посудомоечных машинах. Держите моющее средство свежим и сухим. Не кладите порошок моющего средства в резервуар, пока Вы не будете готовы мыть посуду.

Добавление моющего средства

Заполните резервуар моющего средства согласно маркировке, показанной на рисунке:

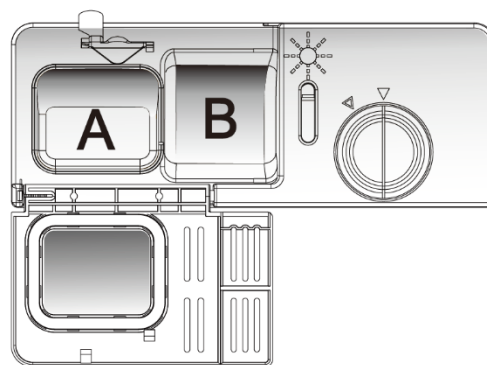
А – моющее средство для основного цикла.

В – моющее средство для предварительного мытья.

Пожалуйста, соблюдайте рекомендации производителей по дозированию и хранению, указанные на упаковке моющего средства.

Закройте крышку и нажмите на нее для надежной фиксации.

Если посуда сильно загрязнена, поместите дополнительную дозу моющего средства в резервуар для замачивания. Это моющее средство вступит в силу на этапе замачивания.



ПРИМЕЧАНИЕ:

- Вы найдете информацию о количестве моющего средства для одной программы далее в данной инструкции.
- Обратите внимание, что в зависимости от уровня загрязнения и жесткости воды возможны различия в настройках программ.
- Пожалуйста, соблюдайте рекомендации производителя на упаковке моющего средства.

ЗАГРУЗКА КОРЗИНЫ ПОСУДОМОЕЧНОЙ МАШИНЫ

Рекомендации:

- Рекомендуем приобрести посуду, подходящую для использования в посудомоечной машине.
- Используйте мягкое моющее средство.
- Во избежание повреждений не вынимайте стекло и столовые приборы из посудомоечной машины сразу после окончания программы.

Обратите внимание, для мытья в посудомоечной машине:

Не подходят

- Столовые приборы с деревянными, роговыми, фарфоровыми или перламутровыми ручками.
- Пластмассовые и пластиковые изделия, которые не являются термостойкими.
- Старые столовые приборы с приклеенными деталями, которые не устойчивы к температуре.
- Оловянные или медные изделия.
- Хрусталь
- Металлические изделия, подверженные коррозии.
- Деревянные тарелки.
- Изделия из синтетических волокон

Частично подходят

- Некоторые виды стекла могут стать тусклыми после большого количества циклов мытья.
- Серебряные и алюминиевые детали имеют тенденцию к обесцвечиванию во время мытья.
- Узоры на стеклянных изделиях могут выцветать, если их часто мыть в машине.

Внимание! До или после загрузки корзины посудомоечной машины:

Для обеспечения наилучшей производительности посудомоечной машины следуйте приведенным ниже рекомендациям по загрузке.

Удалите остатки пищи с посуды. Размягчите остатки подгоревшей пищи в кастрюлях, а также помойте посуду под проточной водой не обязательно.

Поместите предметы в посудомоечную машину следующим образом:

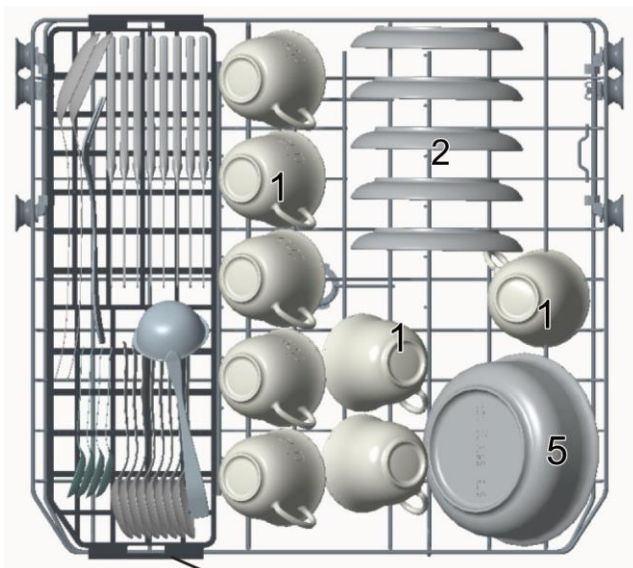
1. Такие предметы, как чашки, стаканы, кастрюли/сковородки и т.д., должны быть расположены полостью стороной вниз.
2. Изогнутые предметы или предметы с углублениями, должны быть загружены под наклоном, чтобы вода могла стекать с них.
3. Вся посуда должна быть надежно уложена без возможности опрокинуться.
4. Вся посуда должна быть размещена таким образом, чтобы распылители могли свободно вращаться во время мытья.

Примечание: очень мелкие предметы не следует мыть в посудомоечной машине, так как они могут легко выпасть из корзины.

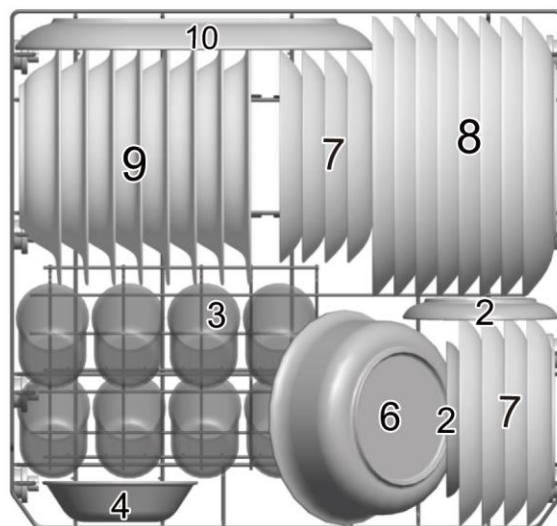
- Загрузите полые предметы, такие как чашки, стаканы, кастрюли и т.д. отверстием вниз так, чтобы вода не могла собираться в полости или глубоком основании.
- Посуда и столовые приборы не должны лежать друг в друге или покрывать друг друга.
- Чтобы избежать повреждений, стеклянные предметы не должны касаться друг друга.
- Загрузите в корзину крупные предметы, которые труднее всего очистить.
- Ножи с длинными лезвиями, хранящиеся в вертикальном положении, представляют потенциальную опасность!
- Длинные и / или острые предметы столовых приборов, такие как разделочные ножи, должны располагаться в корзине горизонтально.
- Пожалуйста, не перегружайте посудомоечную машину. Это важно для хороших результатов и разумного потребления энергии.

Загрузка корзин

Верхняя корзина



Нижняя корзина



Чашки



Блюда



Стаканы



Маленькие сервировочные тарелки



Средние сервировочные тарелки



Большие сервировочные тарелки



Десертные блюда



Обеденные тарелки

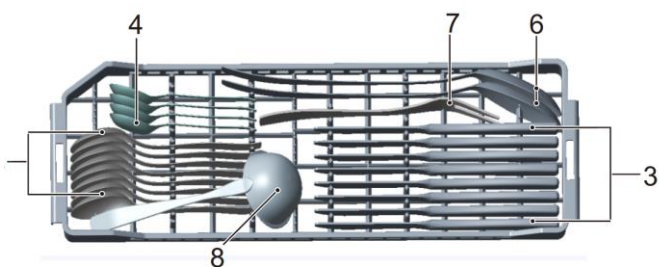


Тарелки для супа



Овальные тарелки

Корзина для столовых приборов



1 Суповые ложки



2 Вилки



3 Ножи



4 Чайные ложки



5 Десертные ложки



6 Порционные ложки



7 Сервировочные вилки



8 Половник для подливки









⚠ ВНИМАНИЕ!

Во избежание повреждений, следите за тем, чтобы острые предметы не выходили за рамки корзины. Всегда загружайте острую посуду острием вниз!



ЗАПУСК ЦИКЛА МЫТЬЯ

Таблица программ

Программа	Рекомендации к использованию	Последовательность циклов	Моющее средство (предварительное /основное мытье)	Время	Потребление энергии	Потреб. воды	Ополаскиватель
 Интенсивная	Для самой сильно загрязненной посуды, такой как кастрюли, сковородки, и т. д. с засохшими загрязнениями.	Предварительное мытье (50°C) Мытье (65°C) Ополаскивание Ополаскивание Ополаскивание (70°C) Сушка	4/20 г (или 3 в 1)	160 мин.	1,25 кВт/ч	12,5 л	★
 Нормальная	Для посуды стандартного уровня загрязнения, такой как кастрюли, тарелки, стаканы и слегка загрязненные сковородки.	Предварительное мытье (45°C) Мытье (60°C) Ополаскивание Ополаскивание (68°C) Сушка	4/20 г (или 3 в 1)	150 мин.	1,05 кВт/ч	12,5 л	★
ECO ЭКО	Это стандартная программа, она подходит для очистки слабозагрязненной посуды, и наиболее эффективная программа с точки зрения потребления энергии и воды для этого типа посуды.	Предварительное мытье Мытье (45°C) Ополаскивание (65°C) Сушка	4/20 г (или 3 в 1)	185 мин.	0,72 кВт/ч	8 л	★
 Стекло	Для слегка загрязненной посуды, такой как бокалы, хрусталь и тонкий фарфор.	Предварительное мытье Мытье (45°C) Ополаскивание Ополаскивание (60°C) Сушка	4/20 г (или 3 в 1)	95 мин.	0,7 кВт/ч	10,5 л	★
 90 минут	Для слегка загрязненной посуды и стекла.	Мытье (65°C) Ополаскивание (68°C) Сушка	24 г (или 3 в 1)	90 мин.	1,15 кВт/ч	11 л	★
 Быстрая	Более короткая программа для слегка загрязненной посуды.	Мытье (45°C) Ополаскивание Ополаскивание (55°C)	15 г	35 мин.	0,52 кВт/ч	7 л	
 Самоочистка	Данная программа обеспечивает эффективную очистку самой посудомоечной машины.	Мытье (70°C) Ополаскивание Ополаскивание (65°C) Сушка	18 г (или 3 в 1)	50 мин.	0,8 кВт/ч	7 л	★

Примечание: Загрузка: 8 комплектов. Установка ополаскивателя: 6. Потребляемая мощность в выключенном режиме составляет 0,45 Вт, в включенном режиме 0,49 Вт.

Запуск цикла мытья посуды:

- 1) Выдвините верхнюю и нижнюю корзины. Загрузите их посудой, после этого задвиньте корзины обратно.
- 2) Залейте моющее средство.
- 3) Вставьте вилку в розетку (переменный ток 220-240В, 50Гц, 10А, переменный ток 250В). Убедитесь, что подача воды включена на полную мощность.
- 4) Закройте дверь, нажмите кнопку включения машины.
- 5) Выберите программу (загорится нужный режим). После этого нажмите кнопку Пуск/Пауза и машина начнет цикл мытья посуды.

Нажмите кнопку программы, программа мытья будет изменена следующим образом: ЭКО -> стекло -> 90 мин -> быстрая -> самоочистка -> интенсивная -> нормальная; Загорится индикатор, соответствующий программе. Затем нажмите кнопку Пуск/Пауза, посудомоечная машина начнет работать.

ПРИМЕЧАНИЕ: когда Вы нажимаете кнопку Пуск/Пауза, чтобы приостановить процесс мытья, индикатор программы перестанет мигать, и посудомоечная машина будет издавать сигнал каждую минуту, если Вы не нажмете кнопку Пуск/Пауза, для запуска.

Изменение программы

Цикл мытья можно изменить только в том случае, если он работает в течение короткого времени, иначе моющее средство может быть уже выпущено, а посудомоечная машина может уже слить воду для мытья. В этом случае необходимо перезагрузить посудомоечную машину и снова наполнить дозатор моющего средства.

Нажмите кнопку Пуск/Пауза, чтобы приостановить работу машины при закрытой двери, удерживайте кнопку выбора программы более трех секунд, машина перейдет в режим ожидания, затем Вы можете изменить программу на необходимую.

ПРИМЕЧАНИЕ: если Вы откроете дверцу во время процесса мытья, машина остановится. Когда Вы закроете дверь и нажмете кнопку Пуск/Пауза, машина продолжит работу через 10 секунд.

Индикаторы программы показывают состояние посудомоечной машины:

- a) один из индикаторов программы горит – режим ожидания или пауза.
- b) один из индикаторов программы мигает – программа запущена

Забыли добавить посуду

Забытую посуду можно добавить в любое время до того, как будет выпущено моющее средство.

1. Нажмите кнопку Пуск/Пауза.
2. Приоткройте дверь, чтобы остановить процесс мытья.
3. После того, как распылители перестанут работать, Вы можете полностью открыть дверь.
4. Добавьте забытую посуду.
5. Закройте дверь.
6. Нажмите кнопку Пуск/Пауза, посудомоечная машина продолжит работу через 10 секунд.

После завершения процесса мытья

Когда процесс мытья завершится, в течении 8 секунд будет звучать звуковой сигнал. Выключите прибор с помощью кнопки включения/выключения питания, отключите подачу воды и откройте дверцу посудомоечной машины.

Подождите несколько минут перед разгрузкой посудомоечной машины, чтобы избежать обращения с горячей посудой, т.к. она более подвержена повреждениям, также это способствует лучшей сушке.

- Выключение посудомоечной машины

1. Выключите посудомоечную машину, нажав кнопку включения/выключения.
2. Отключите подачу воды.

- Осторожно откройте дверь.

Горячая посуда более подвержена повреждениям. Поэтому посуде следует дать ей остыть примерно 15 минут до извлечения.

Откройте дверцу посудомоечной машины, оставьте ее приоткрытой и подождите несколько минут, прежде чем убрать посуду. Таким образом, она остынет и будет более лучше просушена.

- Разгрузка посудомоечной машины

Влага внутри посудомоечной машины, является нормальным явлением.

- Отложенный старт

Выберите нужную программу. Нажмите кнопку отложенного старта. При каждом нажатии время отсрочки на дисплее будет изменяться. Нажмите кнопку "Старт/Пауза", чтобы активировать запуск с отложенным стартом.



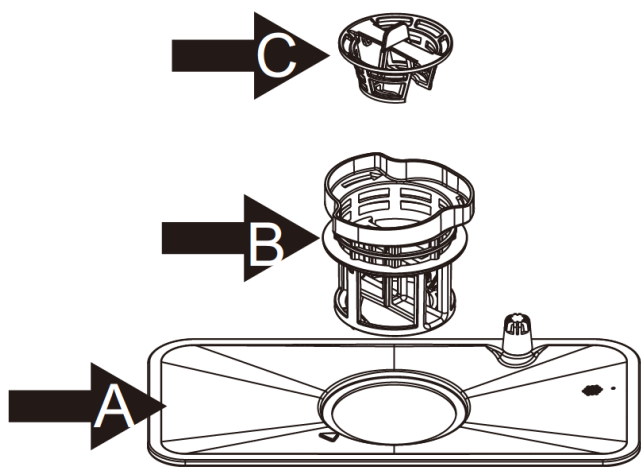
ВНИМАНИЕ! Опасно полностью открывать дверь в середине цикла, так как горячий пар может привести к ожогам. Делайте это с осторожностью.

ТЕХНИЧЕСКОЕ ОБСЛУЖИВАНИЕ И УХОД

Система фильтрации

Фильтр предотвращает попадание внутрь насоса крупных остатков пищи или других предметов.

Система фильтров состоит из фильтра грубой очистки, плоского (основной фильтр) и микрофильтра (фильтр тонкой очистки).



А – основной фильтр

Частицы оставшейся пищи, захваченные этим фильтром, измельчаются с помощью специальной струи на распылителе, смываются и сливаются вниз.

В – фильтр тонкой очистки

Этот фильтр удерживает остатки пищи в зоне отстойника и предотвращает их отложение на посуде во время цикла мытья.

С – фильтр грубой очистки

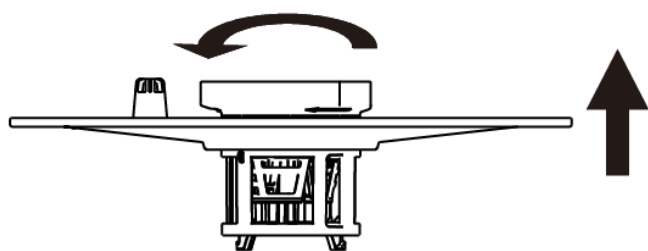
Более крупные предметы, такие как кусочки кости или стекла, которые могут заблокировать слив, попадают в фильтр грубой очистки. Чтобы удалить элементы, попавшие в фильтр, аккуратно сожмите его в верхней части и поднимите.

Установка фильтра

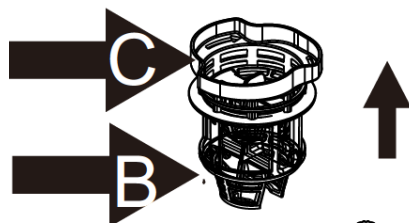
Фильтр эффективно удаляет частицы пищи из воды, позволяя ей повторно использоваться во время цикла. Для достижения наилучших результатов и производительности, фильтр должен регулярно очищаться. По этой причине рекомендуется удалять крупные частицы пищи, которые задерживаются в фильтре после каждого цикла, промывая фильтр и чашку под проточной водой. Чтобы полностью снять фильтр, потяните ручку стакана вверх.



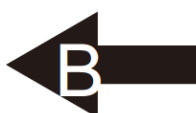
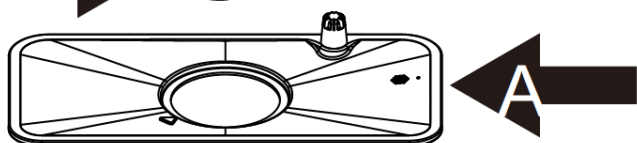
ВНИМАНИЕ! Никогда не запускайте посудомоечную машину без установленных фильтров. Посудомоечная машина никогда не должна использоваться без фильтров. Неправильная замена фильтра может привести к снижению производительности прибора и повреждению посуды.



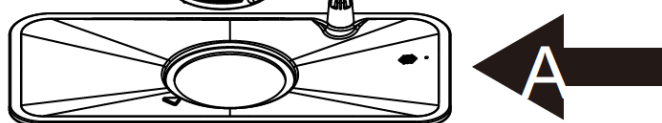
Шаг 1: поверните фильтр, а затем поднимите его все вверх.



Шаг 2: отделите В и С от А.



Шаг 3: разборка фильтра завершена.



ПРИМЕЧАНИЕ: Установка фильтра в посудомоечную машину производится в обратной последовательности.

- Проверяйте фильтры на надежность установки при каждом использовании посудомоечной машины.
- Путем отвинчивания фильтра грубой очистки, Вы можете удалить систему фильтров. Удалите остатки пищи и очистите фильтры под проточной водой.
- Весь фильтр в сборе следует чистить один раз в неделю.

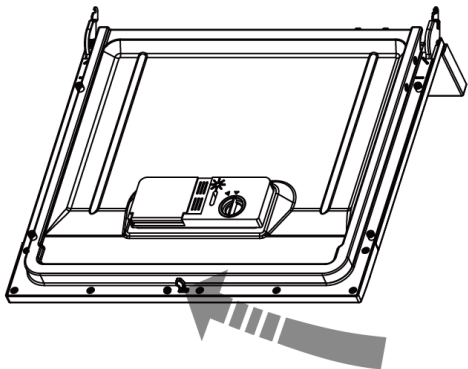
Для очистки фильтра грубой и тонкой очистки используйте чистящую щетку. Соберите детали фильтра, как показано на рисунках, и снова вставьте в посудомоечную машину, на место крепления.

При очистке фильтров не стучите по ним, фильтры могут быть повреждены, а производительность посудомоечной машины может быть снижена.

Уход за посудомоечной машиной

Панель управления можно очистить с помощью слегка смоченной тряпки и тщательно высушить. Никогда не используйте острые предметы, скребки или жесткие чистящие средства на любой части посудомоечной машины.

Очистка двери



Для очистки краев двери следует использовать только мягкую влажную ткань.

- Никогда не используйте распылитель для чистки дверной панели, так как это может повредить дверной замок и электрические компоненты.
- Абразивное средство или бумажное полотенце не следует использовать из-за риска поцарапать или оставить пятна на поверхности из нержавеющей стали.

Защита от обледенения

Пожалуйста, примите меры по защите от обледенения посудомоечной машины зимой. Каждый раз после цикла мытья, пожалуйста, действуйте следующим образом:

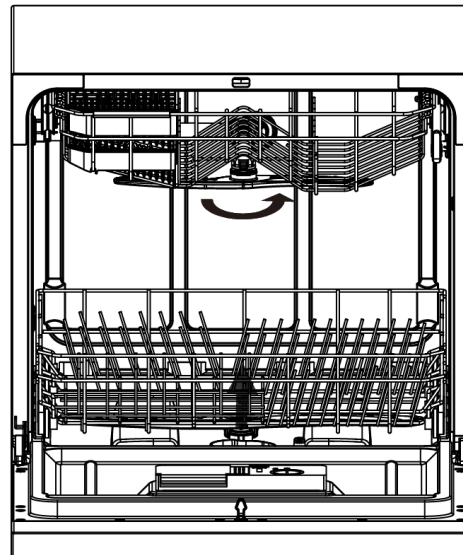
1. Отключите электропитание в посудомоечной машине.
2. Отключите подачу воды и отсоедините впускной шланг.
3. Слейте воду из шланга. (Используйте какую-либо емкость, чтобы собрать воду).
4. Подсоедините впускной шланг к клапану.
5. Снимите фильтр на дне полости и используйте губку, чтобы удалить воду в отстойнике.



ВНИМАНИЕ! Если ваша посудомоечная машина не может работать по какой-либо причине, пожалуйста, обратитесь в авторизованный сервисный центр Weissgauff.

Очистка распылителей

Необходимо регулярно чистить распылители, так как вещества, растворенные в жесткой воде, засоряют форсунки распылителей и подшипники. Чтобы снять нижний распылитель, вытяните распылитель вверх. Чтобы снять верхний рычаг распылителя, удерживайте гайку, поверните рычаг по часовой стрелке, чтобы снять его. Вымойте руки в мыльной и теплой воде и используйте мягкую щетку для очистки форсунок.



Рекомендации по уходу за посудомоечной машиной

- После каждого цикла мытья

После каждого цикла отключайте подачу воды к прибору и оставляйте дверцу слегка приоткрытой, чтобы предотвратить образование неприятных запахов и скапливание влаги внутри прибора.

- Отключение электропитания

Перед чисткой или проведением технического обслуживания всегда вынимайте вилку из розетки.

- Не используйте для очистки растворители и абразивные чистящие средства
Для очистки наружной и прорезиненной частей посудомоечной машины не используйте растворители или абразивные чистящие средства. Используйте только ткань с теплой водой. Чтобы удалить пятна с поверхности интерьера, используйте ткань, смоченную водой с небольшим количеством уксуса, или чистящее средство, изготовленное специально для посудомоечных машин.

- В случае если Вы планируете долго не пользоваться посудомоечной машиной, рекомендуется выполнить цикл мытья с пустой посудомоечной машиной, а затем вынуть вилку из розетки, выключить подачу воды и оставить дверцу прибора слегка открытой. Это поможет дверным уплотнителям прослужить дольше и предотвратить образование неприятных запахов внутри прибора.

- Перемещение посудомоечной машины

Если прибор необходимо переместить, старайтесь держать его в вертикальном положении. При крайней необходимости его можно положить на заднюю стенку.



- Скапливание грязи в уплотнителях

Одним из факторов, вызывающих образование неприятных запахов в посудомоечной машине, является пища, которая остается в уплотнителях. Периодическая чистка влажной губкой предотвратит это явление.

ИНСТРУКЦИИ ПО УСТАНОВКЕ



Монтаж труб и электрооборудования должен производиться квалифицированными специалистами.

 ОПАСНО!	
	Опасность поражения электрическим током. Отключите питание перед установкой посудомоечной машины. Невыполнение этого требования может привести к смерти или поражению электрическим током.

Подготовка к установке

Место установки посудомоечной машины должно быть рядом с имеющимися впускным и сливным шлангами и шнуром питания.

Расположение следует выбрать таким образом, чтобы облегчить подсоединение сливных шлангов посудомоечной машины.

Расположение устройства

Расположите прибор в нужном месте. Задняя стенка должна упираться в стену позади нее, а боковые – проходить вдоль соседних шкафов или стены.

Посудомоечная машина оснащена шлангами подачи и слива воды, которые могут быть расположены справа или слева для облегчения установки.

Подключение электропитания



ПРЕДУПРЕЖДЕНИЕ:

В целях личной безопасности:

- Не используйте удлинитель или штепсельную вилку с данным устройством.
- Ни при каких обстоятельствах не перерезайте и не вынимайте заземляющее соединение из шнура питания.

Требования электропитания

Пожалуйста, посмотрите на этикетку, чтобы узнать номинальное напряжение и подключить посудомоечную машину к соответствующему источнику питания.

Используйте необходимый предохранитель на 10 А, предохранитель с временной задержкой или рекомендованный автоматический выключатель и обеспечьте отдельную цепь, обслуживающую только этот прибор.

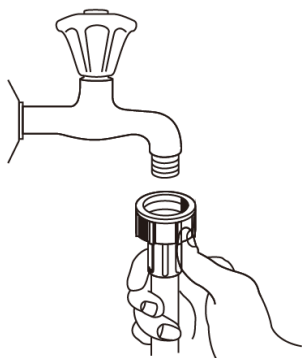


Перед использованием убедитесь, что прибор заземлен.

Убедитесь, что напряжение и частота источника питания соответствуют указанным на табличке. Используйте розетку, которая заземлена должным образом. Если электрическая розетка, к которой должен быть подключен прибор, не подходит для вилки, замените розетку, а не используйте переходники, поскольку они могут вызвать перегрев и возгорание.

Подача воды

Подключение подачи холодной воды



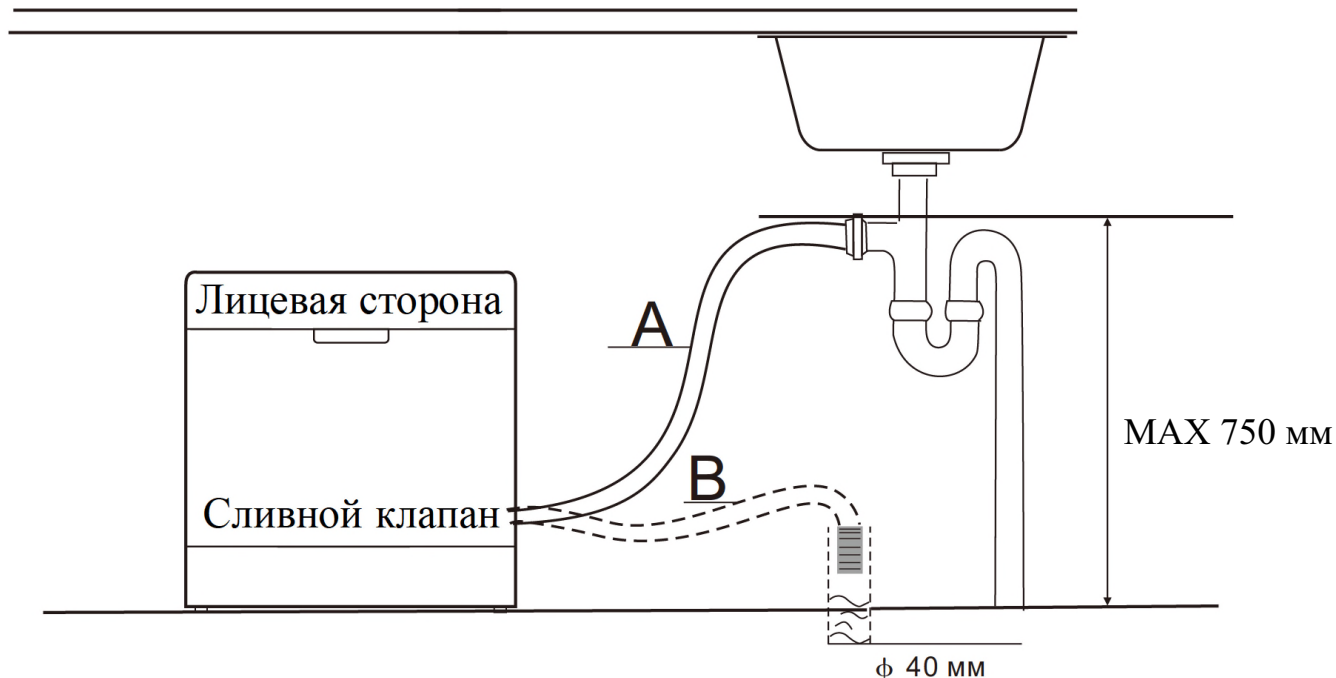
Подсоедините шланг подачи холодной воды к резьбовому $\frac{3}{4}$ (дюймовому) разьему и убедитесь, что он плотно закреплен. Если водопроводные трубы новые или не использовались в течение длительного периода времени, слейте некоторое количество воды, чтобы убедиться, что вода чистая и без примесей. Если эта мера предосторожности не будет принята, есть риск, что впускной клапан может быть заблокирован и произойдет повреждение прибора.

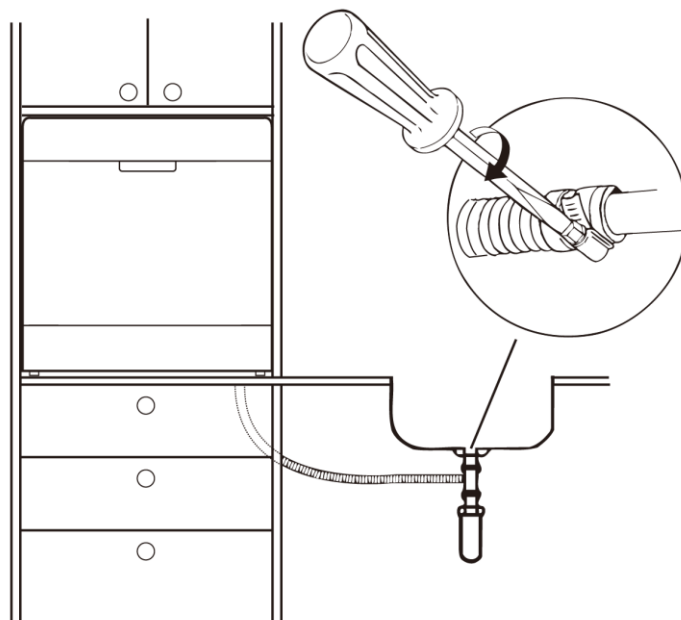
⚠ ПРЕДУПРЕЖДЕНИЕ: Закрывайте кран после использования прибора.

Подключение сливного шланга

Вставьте сливной шланг в сливную трубу с минимальным диаметром 4 см или вставьте его в раковину, стараясь не сгибать и не сжимать его. Используйте специальную пластиковую подставку, которая прилагается к прибору. Свободный конец шланга должен находиться на высоте менее 75 см и не должен погружаться в воду, чтобы избежать обратного потока воды.

Держатель шланга должен быть прочно прикреплен к стене, чтобы предотвратить перемещение сливного шланга.





Как слить лишнюю воду из шлангов

Если раковина находится на 1000 мм выше уровня пола, то излишки воды из шлангов нельзя сливать непосредственно в раковину. Необходимо будет слить лишнюю воду из шлангов в подходящую емкость, которая находится ниже раковины.

Слив воды

Подсоедините шланг для слива воды. Сливной шланг должен быть правильно установлен во избежание протечек воды. Убедитесь, что шланг слива воды не перегибается и не передавлен.

Удлинитель шланга

Если Вам требуется удлинитель сливного шланга, обратите внимание на использование аналогичного шланга. Он должен быть не длиннее 4 метров; в противном случае моющие свойства посудомоечной машины могут быть ухудшены.

Запуск посудомоечной машины

Перед запуском посудомоечной машины необходимо проверить следующее:

1. Посудомоечная машина выровнена и установлена должным образом.
2. Впускной клапан открыт.
3. Соединения впускного шланга полностью затянуты и не протекают.
4. Проводка надежно соединена.
5. Питание включено.
6. Впускной и сливной шланги закреплены.
7. Все упаковочные материалы удалены из посудомоечной машины

После установки, пожалуйста, не забудьте сохранить это руководство.

СОВЕТЫ ПО УСТРАНЕНИЮ НЕПОЛАДОК

Ознакомьтесь с таблицей ниже перед обращением в сервисный центр:

Проблема	Возможная причина	Как исправить
Посудомоечная машина не запускается	Перегорел предохранитель или сработал автоматический выключатель	Замените предохранитель или сбросьте автоматический выключатель. Отключите все приборы, работающие по той же схеме, что и посудомоечная машина.
	Питание не включено	Убедитесь, что посудомоечная машина включена и дверца надежно закрыта. Убедитесь, что шнур питания правильно подключен к розетке.
	Дверца посудомоечной машины не закрыта должным образом	Закройте дверцу посудомоечной машины, убедившись, что дверца защелкивается.
Вода не откачивается из посудомоечной машины	Излом сливного шланга	Проверьте сливной шланг
	Фильтр засорился	Проверьте фильтр грубой очистки
	Кухонная раковина засорилась	Проверьте кухонную раковину, чтобы убедиться, что слив исправен. Если проблема в том, что слив раковины не исправен, Вам может понадобиться сантехник.
Излишки пены	Неподходящее моющее средство	Используйте только специальное моющее средство для посудомоечной машины, чтобы избежать образования пены. В таком случае откройте посудомоечную машину и дайте пене осесть. Добавьте холодной воды. Закройте посудомоечную машину, затем начните любой цикл мытья, чтобы слить воду. Повторите, если необходимо.
	Пролитый ополаскиватель	Всегда вытирайте пролитый ополаскиватель.
Пятна в рабочей камере посудомоечной машины	Было использовано моющее средство с красителем	Убедитесь, что моющее средство не содержит красителя.
Белые следы на внутренней поверхности камеры	Используется очень жесткая вода	Для чистки используйте влажную губку с моющим средством для посудомоечной машины и наденьте резиновые перчатки. Никогда не используйте никаких других чистящих средств, кроме моющего средства для посудомоечной машины, чтобы избежать образования пены.
На столовых приборах пятна ржавчины	Пораженные элементы не устойчивы к коррозии	Используйте только пригодные к мытью столовые приборы
	Программа не запускалась после добавления соли в посудомоечную машину. Избыток соли попал в воду процессе мытья	Всегда запускайте быструю программу, даже без всякой посуды в посудомоечной машине, после добавления соли в посудомоечную машину

Стук в камере для мытья посуды	Распылитель стучит по предметам в корзине	Прервите программу и переставьте предметы, мешающие распылителю.
Дребезжащий шум в камере для мытья посуды	Предмет посуды неправильно расположен в корзине	Прервите программу и переставьте предметы посуды.
Стук в водопроводных трубах	Это может быть вызвано из-за места установки или сечения трубопровода	Это никак не влияет на работу посудомоечной машины. Если Вы сомневаетесь, обратитесь к квалифицированному сантехнику.
Посуда не очищена должным образом	Посуда была загружена неправильно	См. раздел "Загрузка корзин посудомоечной машины".
	Была выбрана неподходящая программа	Выберите более интенсивную программу.
	Моющего средства было недостаточно	Используйте больше моющего средства или измените его.
	Посуда преграждала путь распылителю	Переставьте посуду так, чтобы распылитель мог свободно вращаться.
	Фильтры в посудомоечной машине загрязнены или неправильно установлены. Это может привести к блокированию форсунок распылителя	Очистите и/или установите фильтры посудомоечной машины. Очистите форсунки распылителя.
Разводы на стеклянной посуде	Такое возможно из-за сочетания мягкой воды и слишком большого количества моющего средства	Используйте меньше моющего средства, если у Вас мягкая вода, и выберите самый короткий цикл, чтобы вымыть стеклянную посуду.
Темные пятна на посуде	Возможно, происходил контакт с алюминиевой посудой	Используйте мягкий абразивный очиститель, чтобы устранить эти пятна.
Моющее средство осталось в резервуаре	Посуда блокирует резервуар моющего средства	Переставьте посуду должным образом.
Посуда не сохнет	Неправильная загрузка	Загрузите посудомоечную машину, как указано в инструкции.
	Недостаточное количество ополаскивателя	Увеличьте количество ополаскивателя/заполните резервуар ополаскивателя.
	Посуда была извлечена слишком рано	Не выгружайте посудомоечную машину сразу после мытья. Приоткройте дверь, чтобы пар мог выйти. Начинайте выгружать посудомоечную машину только тогда, когда посуда едва теплая на ощупь. Сначала опустошите нижнюю корзину. Это предотвращает попадание воды с посуды в верхней корзине.
	Была выбрана неподходящая программа	В коротких программах температура воды ниже. Это также снижает эффективность очистки. Выберите программу с длительным временем.
	Использование столовых приборов с некачественным покрытием	Столовые приборы или посуду такого типа не рекомендуется мыть в посудомоечной машине.

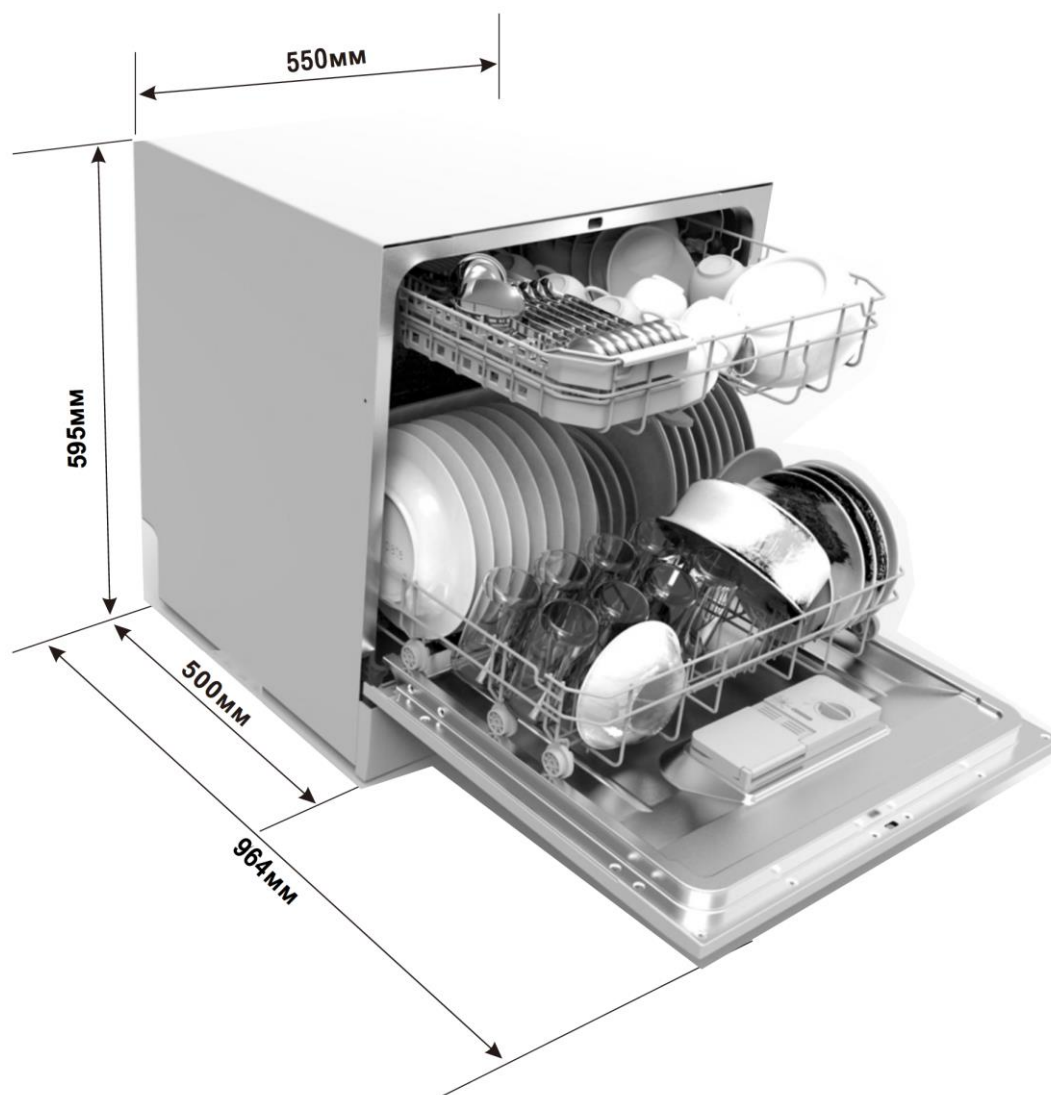
Коды ошибок

При возникновении некоторых неисправностей прибор будет отображать коды ошибок, чтобы предупредить Вас:

Код	Значение	Возможная причина
E1	Задержка подачи воды	Краны подачи воды закрыты, или забор воды ограничен, или давление воды слишком низкое.
E4	Перелив	Какой-то элемент посудомоечной машины протекает
E и любая другая цифра	Прочие ошибки	Обратитесь в авторизованный сервисный центр Weissgauff

- В случае перелива перекройте главный водопровод перед вызовом службы.
- Если в полости посудомоечной машины из-за переполнения или небольшой утечки есть вода, ее следует удалить перед повторным включением посудомоечной машины.

Технические характеристики



Модель	TDW 4006 D/S
Установка	Настольная
Вместимость	8 комплектов
Класс энергоэффективности	A+
Класс мытья	A
Класс сушки	A
Уровень шума	49 дБ
Потребление энергии в год	205 кВт*ч / год
Потребление энергии за цикл	0,72 кВт*ч / цикл
Потребление воды в год	2240 л / год
Потребление воды за цикл	8 л/цикл
Тип управления	Кнопочное управление
Функции кнопок управления	Вкл./Выкл., Программы, Пуск/Пауза, Отложенный запуск
Таймер отложенного запуска	1-24 ч
Программы	ЭКО, Стекло, 90 мин., Быстрая, Самоочистка, Интенсивная, Нормальная
Количество программ	7
Интенсивная	Да
Нормальная	Да
ЭКО	Да
90 минут	Да
Быстрая	Да
Стекло	Да
Самоочистка	Да
Тип индикаторов	LED SCREEN + LED
Цвет индикаторов	Белый
Напряжение источника питания	220-240 В
Частота	50 Гц
Мощность	1380-1620 Вт
Давление воды	0,04-1 мПа
Тип нагревательного элемента	Скрытый
Смягчитель воды	Да
Система сушки	Конденсационная
Тип подводящего шланга	Стандартный (холодная вода)
Длина шнура питания	1500 мм
Длина подводящего шланга	1500 мм
Длинна сливного шланга	1750 мм
Количество корзин	2
Распылители	Верхний + нижний
Складные ножки нижней корзины	Да
Полка для чашек	Есть
Расположение корзины для столовых приборов	В верхней корзине
Габариты (Ш*Г*В)	550*500*595 мм
Вес	26 кг

Продукт сертифицирован в соответствии с действующим техническим регламентом. Производитель на свое усмотрение и без дополнительных уведомлений может менять комплектацию, внешний вид, страну производства и технические характеристики модели, следуя политике непрерывного улучшения качества выпускаемой продукции. Приобретенная Вами модель может отличаться от описанной в тексте данного руководства.