

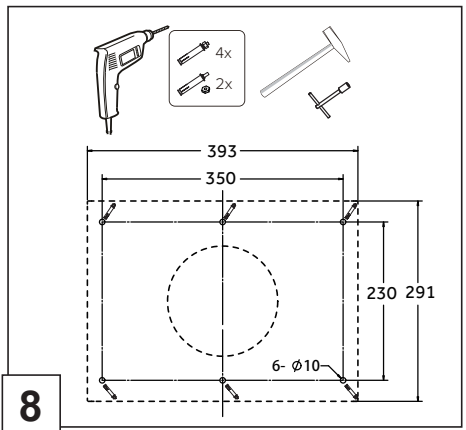
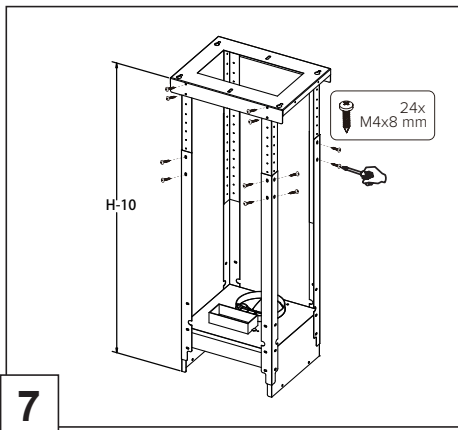
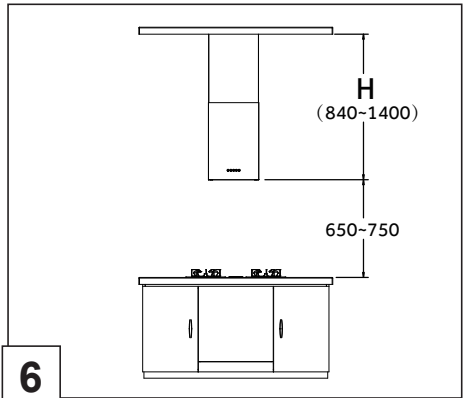
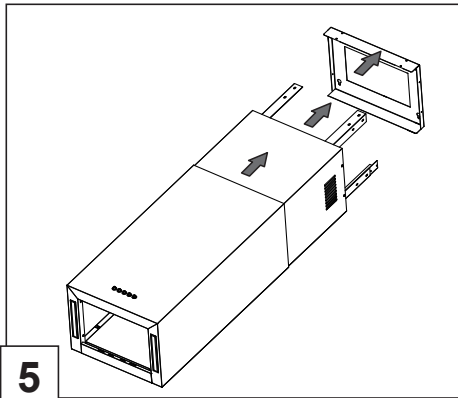
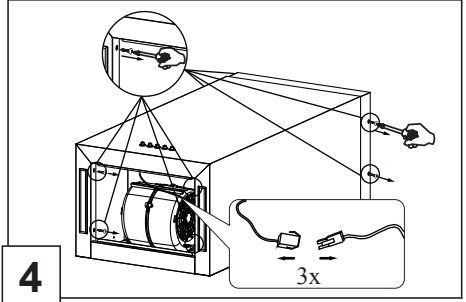
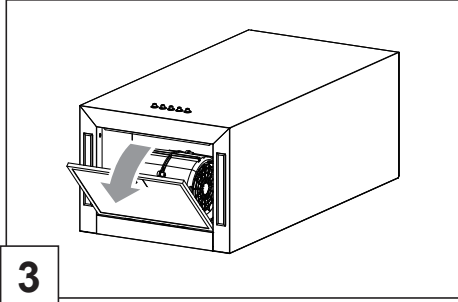
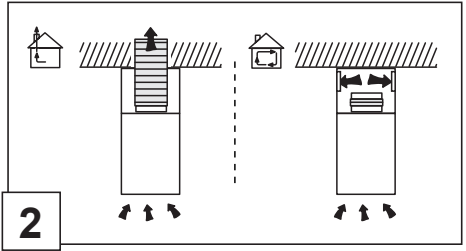
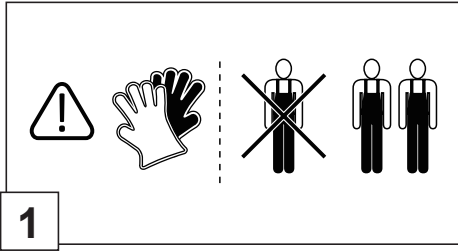
Weissgauff

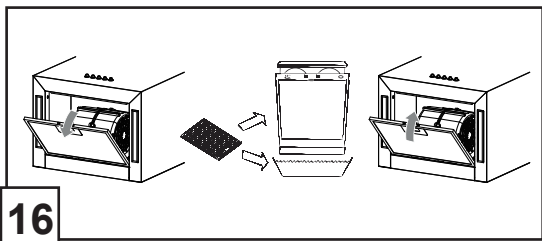
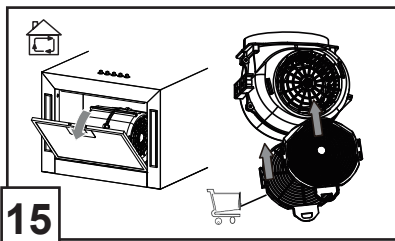
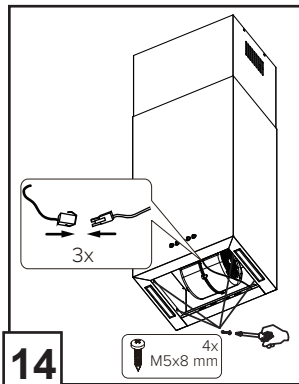
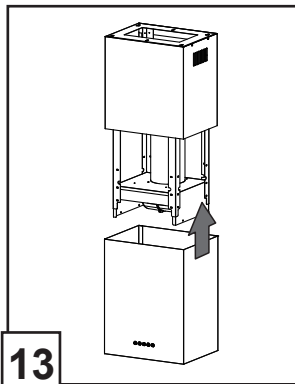
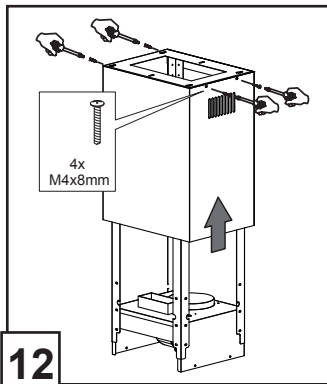
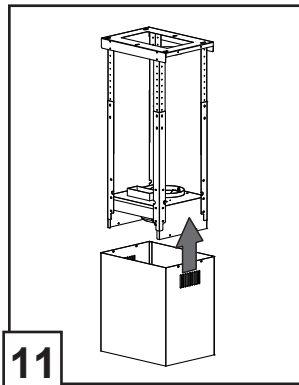
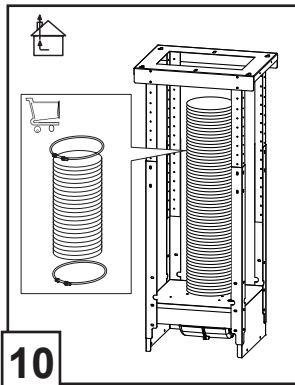
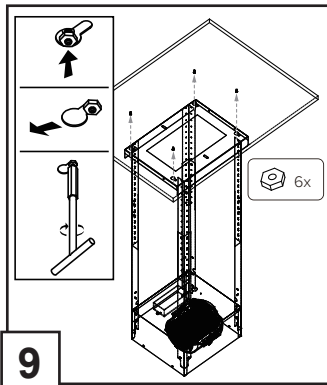
РУКОВОДСТВО ПО ЭКСПЛУАТАЦИИ

ВЫТЯЖКА

Box 1400 Island BL

Перед использованием внимательно прочтите и изучите данное руководство.
Соблюдайте правила техники безопасности при работе с устройством.





МЕРЫ ПРЕДОСТОРОЖНОСТИ



ВНИМАНИЕ: Доступные части вытяжки могут нагреваться при одновременном использовании с кухонными приборами. Будьте осторожны, чтобы избежать ожогов.

- В некоторых случаях электрический прибор может представлять опасность.
- При использовании кухонной вытяжки одновременно с приборами, работающими на газе или других видах топлива, в помещении должна быть обеспечена достаточная вентиляция.
- Не проверяйте состояние фильтров, пока кухонная вытяжка работает.
- Не прикасайтесь к лампочке в течение получаса после использования прибора.
- Не зажигайте открытый огонь под кухонной вытяжкой.
- Не включайте газ, если на плите нет посуды, так как это может повредить фильтры и вызвать пожар.
- Постоянно контролируйте процесс жарки, чтобы избежать перегрева масла, которое может разбрызгиваться и вызвать пожар.
- Перед проведением технического обслуживания отключайте прибор от электросети.
- Соблюдайте нормативы по отведению воздуха.
- При одновременной работе кухонной вытяжки и приборов, питающихся от источников энергии, отличных от электричества, отрицательное давление в помещении не должно превышать 4 Па (4×10^{-5} бар).
- Если шнур питания повреждён, его должен заменить производитель, его сервисный агент или подобные квалифицированные лица, чтобы избежать опасности.

- Этот прибор может использоваться детьми от 8 лет и старше, а также лицами с ограниченными физическими, сенсорными или умственными способностями или недостатком опыта и знаний, если они находятся под присмотром или получили инструкции по безопасному использованию прибора и понимают сопряжённые с этим риски. Дети не должны играть с прибором. Очистку и техническое обслуживание не должны выполнять дети, если они младше 8 лет, за исключением случаев, когда они находятся под присмотром.
- Вытяжка предназначена для установки над варочной панелью с не более чем четырьмя конфорками.
- Прибор предназначен только для частного домашнего использования. Запрещается использовать прибор на открытом воздухе.
- Внимание! Соблюдайте инструкции по эксплуатации относительно работы прибора, при отведении воздуха из помещения.
- Перед чисткой и при длительном неиспользовании отключайте прибор от сети.
- **ОСТОРОЖНО:** Доступные части могут нагреваться при использовании с кухонными приборами.
- Существует риск возгорания, если очистка не проводится в соответствии с инструкциями.
- Воздух не должен отводиться в дымоход, используемый для отведения газов от устройств, работающих на газе или других видах топлива (не относится к приборам, работающим в режиме рециркуляции).
- Дети не должны играть с прибором.
- Предупреждение: Несоблюдение инструкций по установке крепежных элементов может привести к поражению электрическим током.
- Высота установки вытяжки не должна быть менее 65 см.
- Фильтры необходимо регулярно очищать, чтобы избежать риска возгорания.
- Установка должна выполняться в соответствии с инструкциями по размещению крепежных элементов, чтобы избежать повреждения проводки.

ИНФОРМАЦИЯ И РЕКОМЕНДАЦИИ

- Этапы установки (рисунок 3-14).

ПАНЕЛЬ УПРАВЛЕНИЯ

Кнопки
управления



- ☉ Нажмите на кнопку, чтобы включить подсветку. Загорятся левая и правая лампочки. В противном случае лампочки работать не будут.
- ☺ Нажмите на кнопку, двигатель начнет работу на низкой скорости.
- ☺ Нажмите на кнопку, двигатель начнет работу на средней скорости.
- ☺ Нажмите на кнопку, двигатель начнет работу на высокой скорости.
- ⏻ Нажмите на кнопку, двигатель прекратит работу.

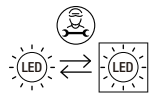
ОБСЛУЖИВАНИЕ И УХОД

- Если шнур питания повреждён, его должен заменить производитель, его сервисный агент или квалифицированный специалист для предотвращения опасности.

Замена лампы

Вытяжка оснащена светодиодной системой освещения.

Светодиоды обеспечивают оптимальное освещение, служат в 10 раз дольше традиционных ламп и позволяют экономить до 90% электроэнергии. В случае неисправности системы освещения обратитесь в авторизованный сервисный центр.



Замена угольного фильтра

В режиме рециркуляции воздух возвращается обратно в кухню через отверстие в вытяжке. Этот метод рекомендуется, если вы не используете варочную поверхность интенсивно. В режиме рециркуляции необходимо использовать угольные фильтры для удаления запахов. Для обеспечения наилучшей работы вытяжки угольный фильтр следует заменять каждые 4-6 месяцев в зависимости от интенсивности использования.

Примечание: Угольный фильтр не подлежит очистке и повторному использованию, и должен заменяться по мере необходимости.

Для установки нового угольного фильтра сначала удалите жировой фильтр. Затем установите новый угольный фильтр и верните на место жировой фильтр (рисунок 15).

Очистка металлического фильтра

Рекомендуется очищать металлический фильтр каждые три месяца, следуя этим инструкциям (рисунок.16):

- Снимите металлический фильтр с вытяжки и замочите его в растворе воды и нейтрального жидкого моющего средства.
- Тщательно промойте тёплой водой и оставьте для высыхания.
- Металлический фильтр также можно мыть в посудомоечной машине. Металлический фильтр может изменить цвет после нескольких процедур очистки. Это не является основанием для претензий или замены фильтра.

Информация: Существует риск возгорания, если очистка не проводится в соответствии с руководством по эксплуатации.

УТИЛИЗАЦИЯ

Правильная утилизация изделия



Этот знак указывает, что данное изделие не следует утилизировать вместе с другими бытовыми отходами на территории ЕС. Чтобы предотвратить возможный вред окружающей среде или здоровью человека из-за неконтролируемой утилизации, утилизируйте его ответственно, чтобы способствовать устойчивому повторному использованию материалов. Для возврата использованного устройства воспользуйтесь системами возврата и сбора или обратитесь к розничному продавцу, у которого был приобретён продукт. Он сможет обеспечить безопасную утилизацию изделия в экологических целях.

Производитель отказывается от любой ответственности, если указанные рекомендации и инструкции по установке, обслуживанию и эксплуатации не соблюдаются при использовании вытяжки.

ТЕХНИЧЕСКИЕ ХАРАКТЕРИСТИКИ

Характеристика	Значение
Модель	Box 1400 Island BL
Размер (см)	40
Цвет	Чёрный
Напряжение/Частота (В/Гц)	220-240~/50
Потребляемая мощность (Вт)	124
Количество моторов	1
Макс. мощность мотора (Вт)	120
Максимальный поток воздуха (м ³ /ч)	1200
Энергоэффективность	D
Уровень шума (дБ(A))	≤67
Габариты (Ш x Г x В) без дымохода (мм)	400 x 300 x 835~1400
Тип управления	Кнопочное
Фильтр	1x алюминиевый фильтр
Мощность ламп (шт. x Вт)	2 x 2 Вт LED
Габариты дымохода (мм)	630
Диаметр подсоединяемого дымохода (мм)	∅ 150
Вес нетто (кг)	16,5
Угольный фильтр	2 x C02(опционально)
Кабель питания	Да